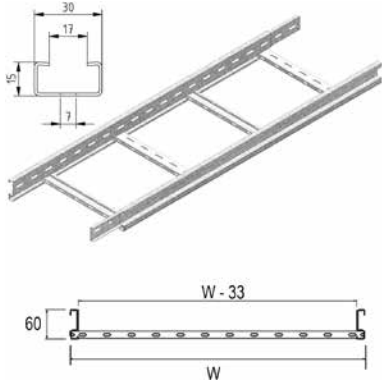


**KLLI60.6**

**Кабельный лоток лестничного типа с телескопическими концами серии "LIGHT"**



Лонжероны: перфорированный S-образный профиль  
 Перекладки из C-образного профиля

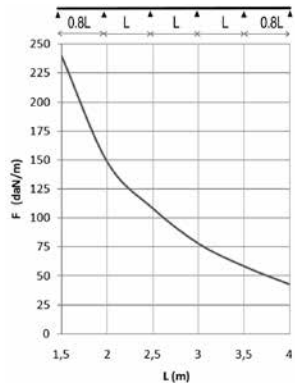
Полезная внутренняя высота	44 мм
Расстояние между перекладками	250 мм (По запросу: 100 мм - 300 мм, с шагом 50 мм)
По запросу	ширина 700 – 1 200 мм (с шагом 100 мм)
Стандартное исполнение	Сталь sendzimir
Вариант исполнения HD	Горячее цинкование
Вариант исполнения PE	Полиэфирное порошковое покрытие

HD	Артикул	↑	↔	↖	↗			Наличие на складе	Ед. изм.
		мм	мм	мм	мм	кг/м	куб		
HD	KLLI60.150.6	60	150	1,00	6000	2,166	30		м
HD	KLLI60.200.6	60	200	1,00	6000	2,286	30		м
HD	KLLI60.300.6	60	300	1,00	6000	2,516	30		м
HD	KLLI60.400.6	60	400	1,00	6000	2,752	30		м
HD	KLLI60.500.6	60	500	1,00	6000	2,978	30		м
HD	KLLI60.600.6	60	600	1,00	6000	2,940	30		м
HD	KLLI60.800.6	60	800	1,00	6000	3,375	30		м
HD	KLLI60.1000.6	60	1000	1,00	6000	3,780	30		м

**График допустимых нагрузок**

В диаграмме представлены данные о равномерно распределенной допустимой нагрузке, применяемой к нескольким опорам. Они соответствуют IEC 61537 относительно середины и конца пролета =0,8x расстояния между опорами.

F - максимально допустимая нагрузка (даН/м)  
 L - расстояние между опорами (м)  
 макс. деформация при изгибе (м) = L/100



**Характеристики**

- легкие по весу
- прочные
- фиксация разделителя SLOS35 в кабельном лотке лестничного типа осуществляется с помощью фасонной гайки GM6 и винта RB6.10
- в случае разрезания лотка нет необходимости делать отверстия для соединения
- соединяется со следующим лотком при помощи KLLKP60 и VM6.10

**Техническая информация**

Лонжероны выполнены из S-образного профиля с закруглёнными краями бортов. Перфорация по всей длине лонжерона. Перекладки выполнены из C-образного профиля и располагаются в лонжеронах с интервалом в 250 мм. Крепление методом «клинч». Отверстия перекладок направлены вверх.