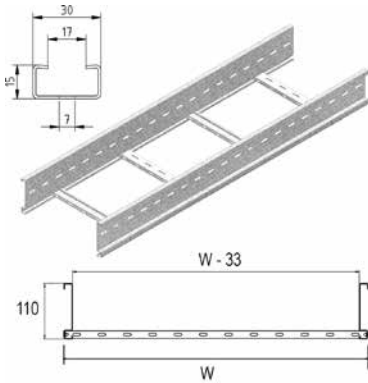


I6KLL110

Кабельный лоток лестничного типа серии "LIGHT"



Лонжероны: перфорированный S-образный профиль
 Перекладки из C-образного профиля

Полезная внутренняя высота	94 мм
Расстояние между перекладками	250 мм. (По запросу: 100 мм - 300 мм, с шагом 50 мм)
По запросу	длина 6 000 мм
По запросу	ширина 700 – 1200 мм (с шагом 100 мм)
Стандартное исполнение	Нержавеющая сталь 316

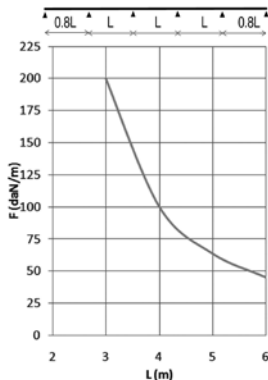
HD	Артикул	↑ мм	↔ мм	↔ мм	↔ мм	кг/м	⊠	Наличие на складе	Ед. изм.
-	I6KLL110.200	110	200	1,25	3000	3,610	18		м
-	I6KLL110.300	110	300	1,25	3000	3,810	18		м
-	I6KLL110.400	110	400	1,25	3000	4,000	18		м
-	I6KLL110.500	110	500	1,25	3000	4,190	18		м
-	I6KLL110.600	110	600	1,25	3000	4,624	18		м
-	I6KLL110.200.6	110	200	1,25	6000	3,610	18		м
-	I6KLL110.400.6	110	400	1,25	6000	4,000	18		м
-	I6KLL110.600.6	110	600	1,25	6000	4,624	18		м

Для монтажа с:

-	I6KLLKP110	89	13	-	400	0,500	12		шт.
-	I6VM6.10	-	-	M6	10	0,008	100	✓	шт.

График допустимых нагрузок

В диаграмме представлены данные о равномерно распределенной допустимой нагрузке, применяемой к нескольким опорам. Они соответствуют IEC 61537 относительно середины и конца пролета = 0,8x расстояния между опорами.



F - максимально допустимая нагрузка (даН/м)
 L - расстояние между опорами (м)
 макс. деформация при изгибе (м) = L/100

Характеристики

- легкие по весу
- прочные
- фиксация разделителя I6SLOS85 в кабельном лотке лестничного типа осуществляется с помощью гайки фасонной I6GM6 и винта I6RB6.10
- в случае разрезания лотка нет необходимости делать отверстия для соединения.
- соединяется со следующим лотком при помощи I6KLLKP110 и I6VM6.10.

Техническая информация

Лонжероны выполнены из S-образного профиля с закруглёнными кромками бортов. Перфорация по всей длине лонжерона. Перекладки выполнены из C-образного профиля и располагаются в лонжеронах с интервалом в 250 мм. Крепление методом «клинч». Отверстия перекладок направлены вверх.